

QD-NG-17 R

Rolovací a lisovací stroj na matrace

návod k použití





OBSAH

NG-21M manuální automatický matracový kompresor	1
1. Produkt úvod (výhody)	
2. parametry a schéma:	1
3. Instalační kroky:	2
4.0 operací a použití	5
5. Bezpečnost a bezpečnostní opatření	5
6. Údržba mechaniky	5
7. Odstraňování problémů a zpracování	6
8. schémata zapojení	7
Automatický balící stroj na matrace NG-05R	8
1. Představení produktu (výhody)	8
2. parametry a schéma :	A
3. Instalační kroky:	9
4. Provozní pokyny	11
5. Bezpečnost a předběžná opatření_s	11
6. Mechanická údržba	12
7. Odstraňování problémů a zpracování	12
8. obvodové diagramy	13

1. Představení produktu (výhody)

1. Tato příručka je vhodná pro automatické matracové kompresory NG-21M.

1.2 Popis produktu

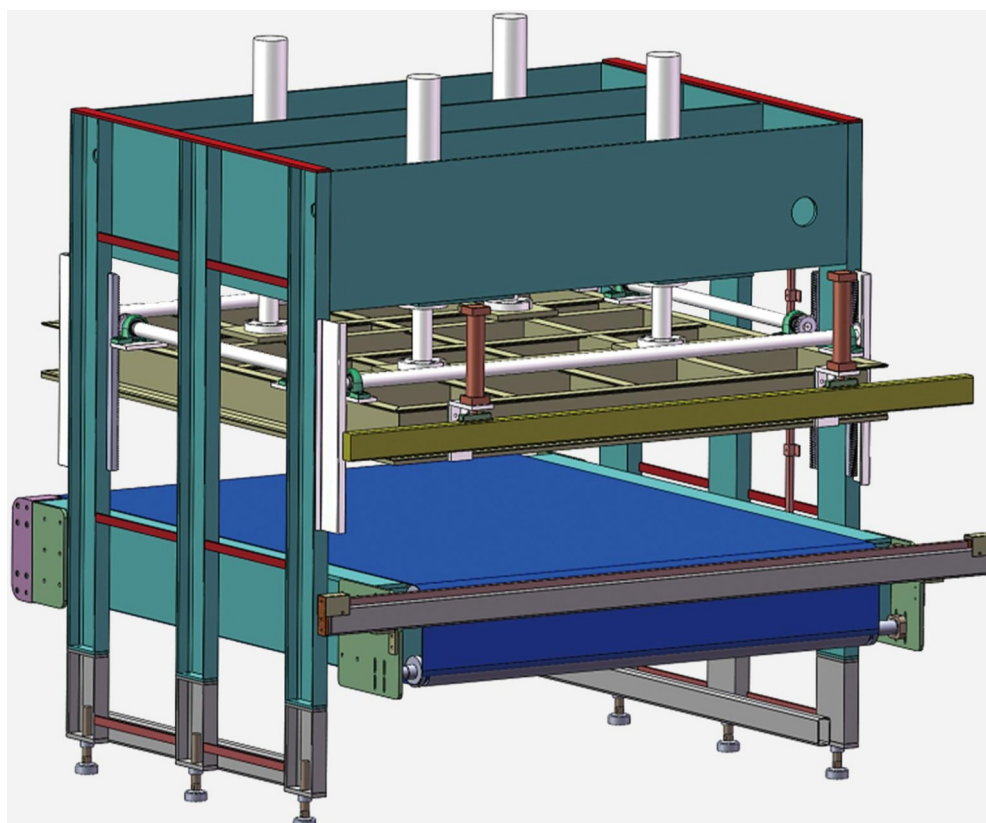
Napětí	380V/50HZ	Tlak velikost talíře	2060*2300 mm
Výkon dopravníku	0.75 kW	Čerpadlo Napájení	7.5KW
Topení Napájení	3KW	Počet válců	2 ks
Maximum výtah	500 mm	Číslo válců	4 ks
Rozměry	2600*2900*2600 mm		

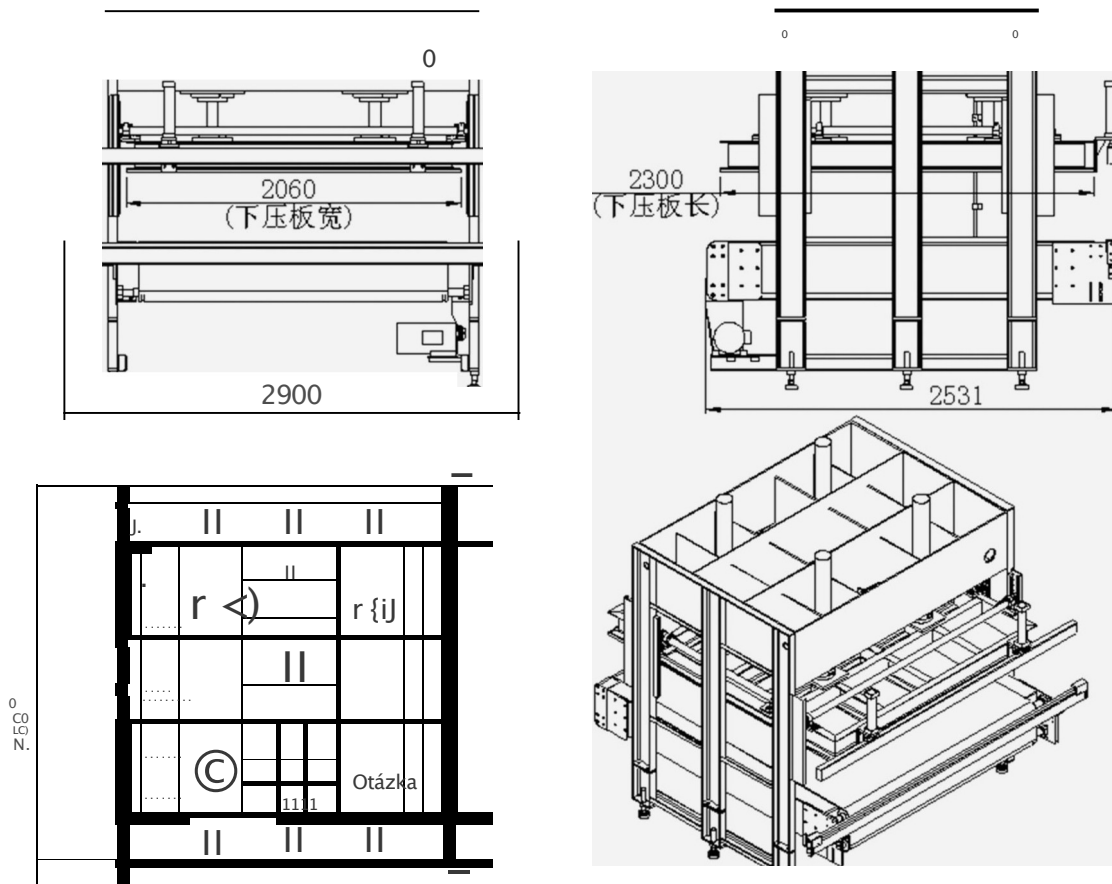
1.3 Vlastnosti

(1) Strojní zařízení skládá se ze dvou částí, a to: lis, pečetidlo ;

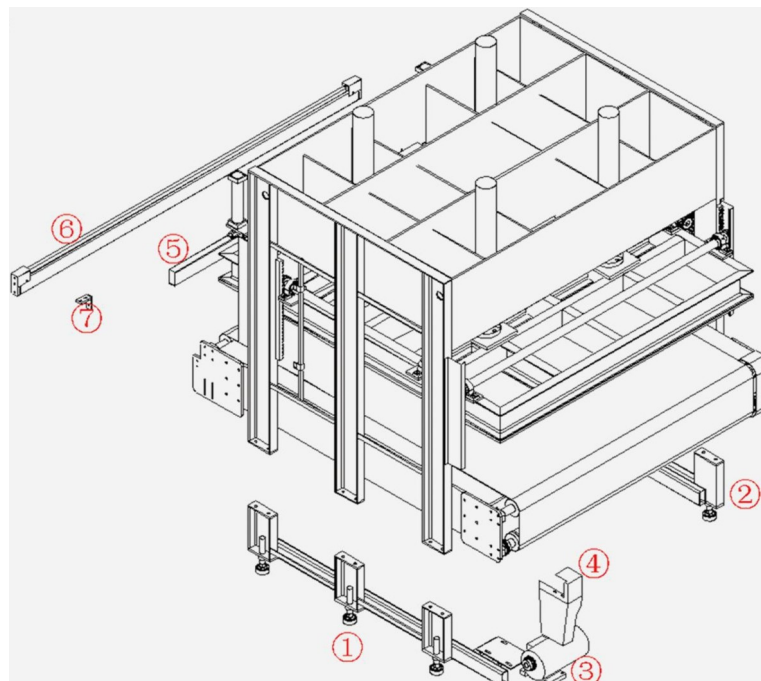
(2) Integrovaný automatický matracový kompresor, komprese matrace od vstup k východu jsou automaticky dokončeny dopravní pás, a má automatické vakuum, automatické tepelné utěsnění a další funkce, což šetří čas a úsilí, snižuje intenzita práce, a výrazně ušetřit úložiště, přeprava prostorové a firemní náklady.

2. Parametry a schéma



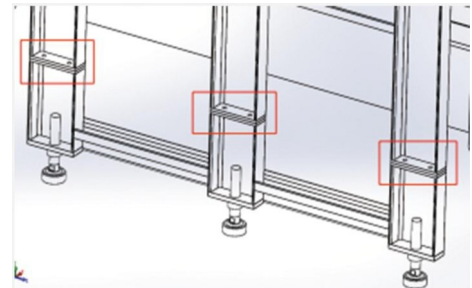


3. Kroky instalace



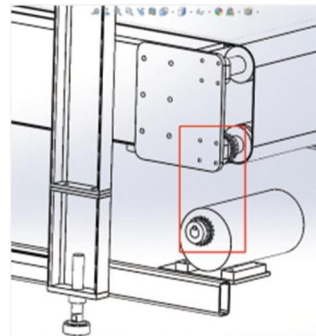
3.1

poté nainstalujte lis G) boční noha pohonu a @řízený boční patku na sloupku lisu a upevněte jej šrouby



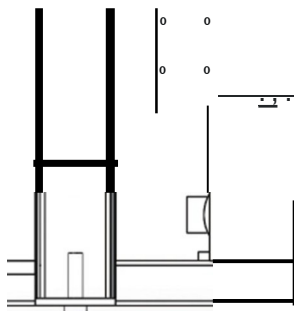
3.2

Dále nainstalujte hnací motor dopravníku® na G) patka na straně pohonu, spojte řetězové kolo na motoru s řetězovým kolem příslušné hřídele pod lisem pomocí řetězu a upravte polohu hnacího motoru dopravníku®, abyste řetěz utáhli



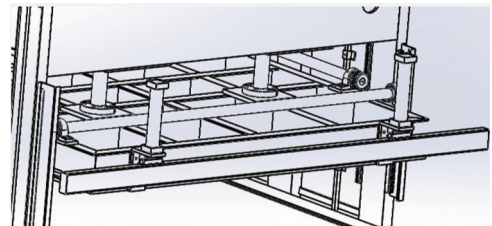
3.3

Nainstalujte @řetěz ochranný kryt na lisu a G) boční nožky pohonu zakrývají bezpečnostní ochranu řetězu



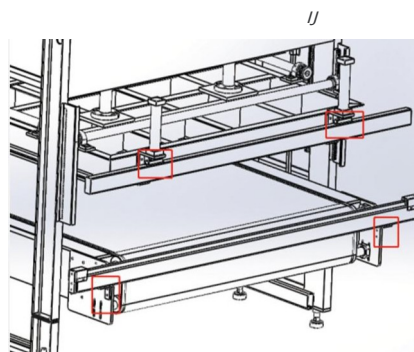
3.4

Namontujte těsnící horní nosník na lis, spojte jej s válcem a upravte rychlost zvedání a vyvážení paprsku



3.5

Nainstalujte® zapečetěný dolní paprsek na lisu a upevněte dolní paprsek se spodní spojovací deskou nosníku.



4. Provoz a použití

Stiskněte Testovací provoz

4.1 Dát Všechno zapne nouzové zastavení, otáčet se vypínač (černý knoflík) do otevřený stav a indikátor napájení ukazuje zelený stav;

4.2 The vstupuje ovládací panel ruční provoz rozhraní. lisstiskněte a stiskněte deska nahoru na používat normálně. Pokud deska dělá ne hýbat se, je to proto lis motor je obráceně. Prosím strhnout výkonový jističa pak otočte napájecí kabel. Jakékoli dvaohěň Drát, znovu napájen lis knoflík.

4.3 zmáčkní tlačítka v manuál úkon rozhraní tisku jeden po druhém, na zkontroluj zda provoz je normální.

Když testování běh je normální, stroj může být použitý.

5. Bezpečnost a opatření

5.1 Nouzový stop: v v případě nouze můžete vzít spínač nouzového zastavení a spínač nouzového zastavení je na obou stranách stroje. Před nehoda se restartuje, spínač nouzového zastavení musí být otočil na na začni normálně.

5.2 Rozsah bezpečnosti: The operátor nesmí dotknout žlutá část trup a aktivní části, jako je rotace a překlad při provozu stroj. Operátoři nesmějí nosit mechanická zařízení jako např náhrdelníky a náramky, a uniformy, že nejsou vhodné pro obsluhující stroje nelze nosit. Dlouhovlasý operátoři by měli dát jejich vlasy v a kapuce.

5.3 Potenciál nebezpečí: Kdy Napětí je nestabilní, elektrické vedení ne setkat požadavky, a zdroj plynu ne setkat požadavky, elektrické součásti smět být spálen a zapálil. Thenad nehodami smět také dojít, když topení čas je upraveno na více než 3 sekundy po dobu nastavení parametrů.

5.4 4 Kdy za použití lis, matrace musí být umístěn v uprostřed lis, v opačném případě to způsobí lis talíř naklonit a poškození válec a synchronizace.

6. Mechanická údržba

Místo údržby	Položka údržby	Udržovací období	Použijte materiál, typ
Vzduchový filtr	přidejte šicí olej	60 dnů	Olej do šicího stroje Bílý minerální olej
Mechanické přenos díly a tuk kování	přidat tuk	30 dní	2# lithiové mazivo

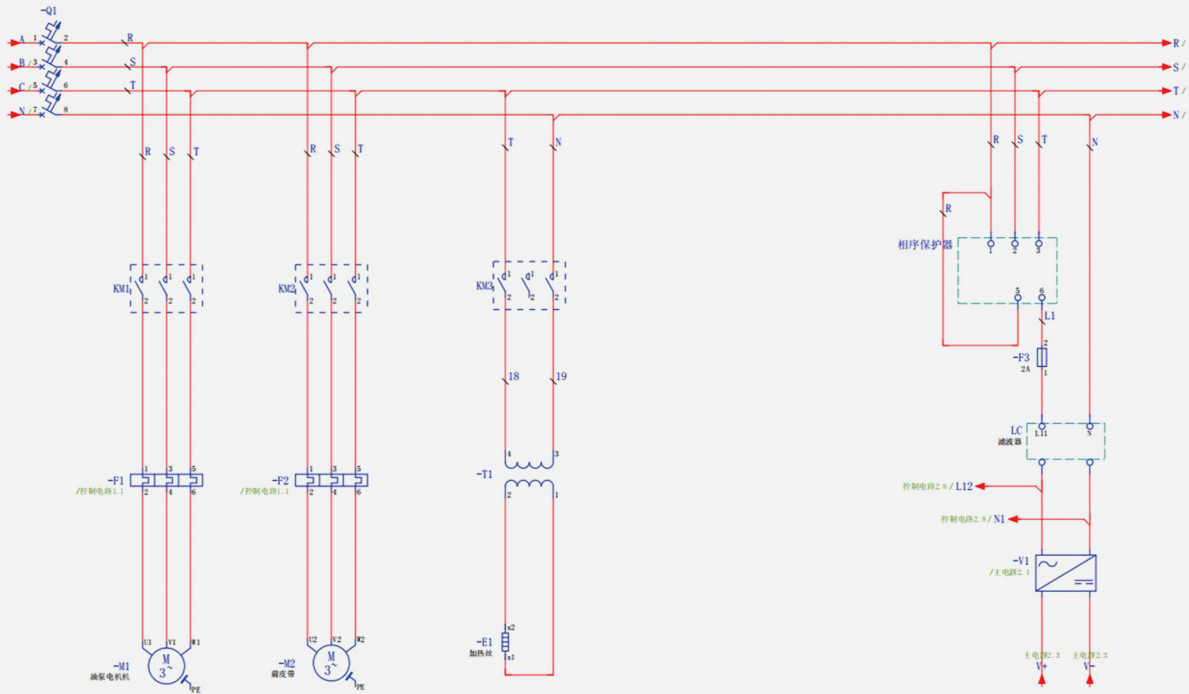
Místo údržby	Položka údržby	Udržovací období	Použijte materiál, typ
Lepkové vysoké teploty pásky	Výměna, nahrazení	Poškození (asi 500 dní)	Náhodně s 5 sadami
Topný drát	Výměna, nahrazení	Poškození (asi 500 dní)	Náhodně přiděleno 5 sad
Hydraulická nádrž	Výměna, nahrazení	365 dní	Hydraulický olej Mobil STE46

7. Odstraňování problémů a zpracování

Vzhled selhání	Možný důvod	Lék	Poznámky
Zhasnuto, stroj nemůže začít	1. Napájecí kabel není připojen. 2. Energie spínač není sepnutý.	1. Zkontrolujte, zda je připojení napájecího kabelu uvolněné 2. Zavřete hlavní vypínač	
Kontrolka svítí a motor nemůže být začal	1. Je stisknut spínač nouzového zastavení. 2. Přítlačná deska dosáhla koncového spínače.	1. Nouzové zastavení spínač je zapnutý. 2. Je-li stisknut spínač pojezdu shora nahoru, stiskněte spínač spuštění dolů.	Když je přítlačná deska proti hornímu koncovému spínači, porucha spínače při spuštění; přítlačná deska proti dolnímu koncovému spínači nebo vyjádření oleje na nastavenou hodnotu, porucha spínače startu.
Motor se spustí a deska se nespustí.	Reverzace motoru	Vyrovnání jakýchkoli dvou živých vodičů napájecího kabelu	
Lisovací síla není dost	Tlak je nastaven příliš nízký	Otočte ukazatelem tlakoměru doprava do požadované polohy tlaku	
Přítlačná deska přerušovaná hnutí	Příliš nízká nádrž hydraulického oleje	Doplňte hydraulický olej	
Nedostatečná nebo vážná deformace plastu těsnění pytle	Doba držení tlaku a doba utěsnění v ovládacím panelu nejsou nastaveny na rozumnou hodnotu pozice.	Doba držení tlaku se nastaví na 6. Doba utěsnění se upraví na 1,2 s	Doba utěsnění musí být mírně upraveno. Těsnicí kroužek příliš nenastavujte. Jinak to bude hořet. Přetržený drát nebo dokonce oheň
Nelze zapečetit	Topný drát je foukán	Vyměňte nové topení drát	

8. schémata zapojení

8. circuit diagrams



1. ÚVOD VÝROBKU (VÝHODA)

1. Tento je vhodný NG-05R uživatelská příručka automatického balicího stroje na matrace.

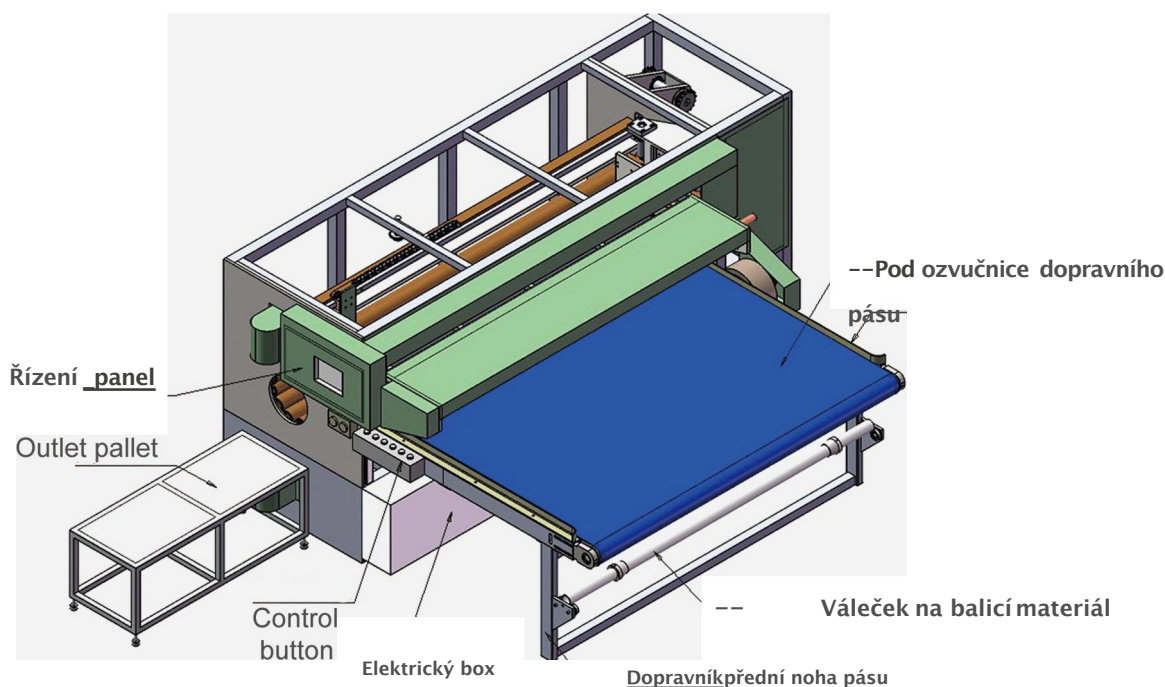
1.2 Popis produktu

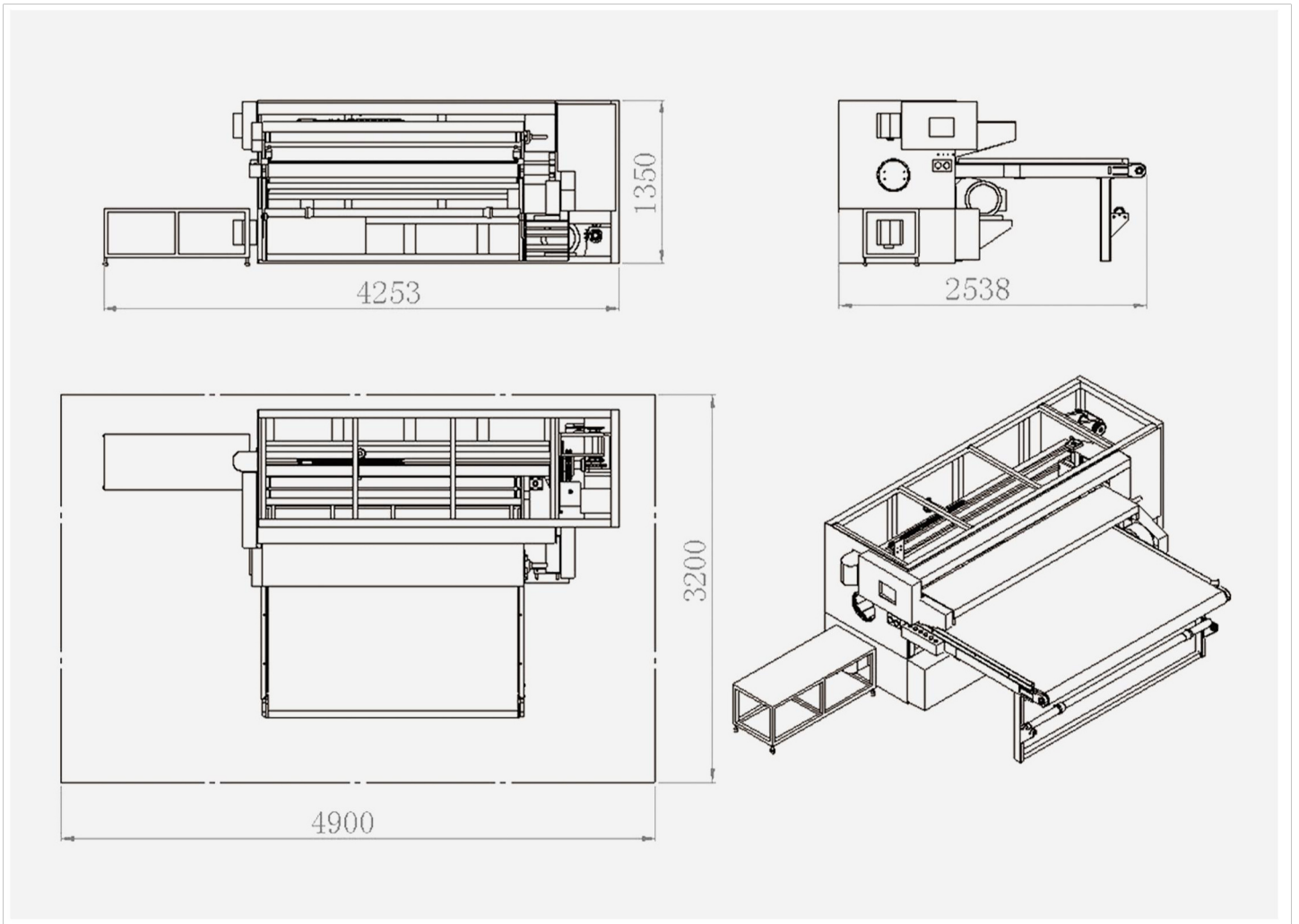
Napětí	380V/50HZ	Tam výkon motoru	3,7 KW
Váleček výkon motoru	5,5 kW	Výkon motoru dopravníku	1,5 kW
Upravte výkon vstupního motoru	0,75 KW	Celkový Napájení	120,15 kW
Dimenze	4260*2550*1350 mm		

1.3 Vlastnosti

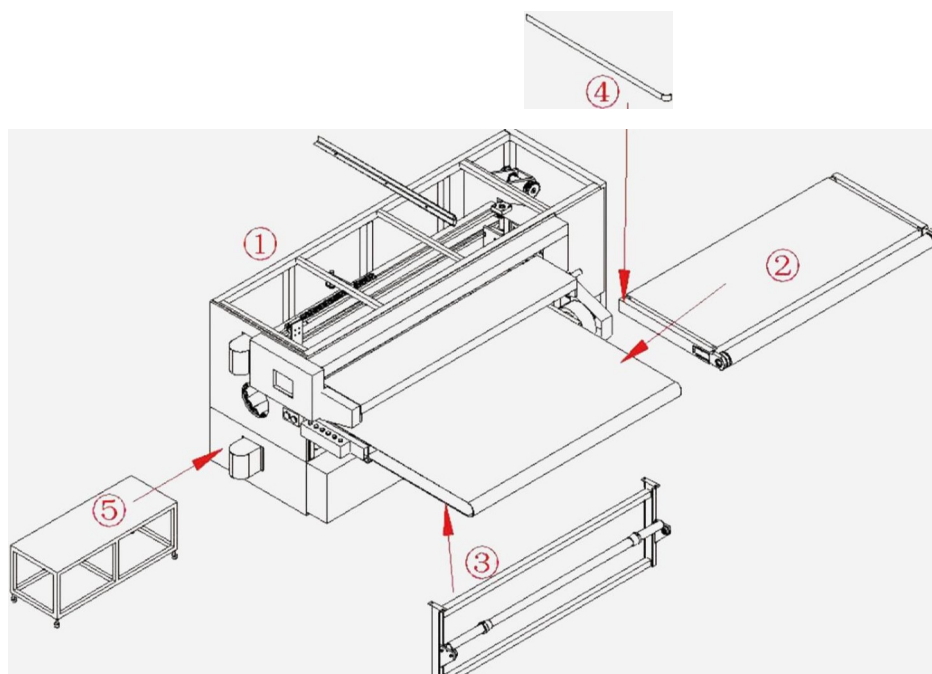
- (1) Tento stroj používá hlavně v hustotě 30 kg/m³ pěnové nebo latexové matrace válcování.
- (2) Vysoký účinnost, 35–40sekund na dokončení pytlování, snadné na stiskněte tlačítko na kompletní provoz automaticky, průměrný pracovník zvládne stroj po 5 minutách učení;
- (3) Nízký náklady na balení. Jen jeden PVC taška nebo PE taška o průměru asi 320 mm je požadováno pro každou matraci.
- (4) The objem matrace se po válcování výrazně sníží, což výrazně snižuje náklady na výrobek přeprava a skladování.
- (5) The celý stroj je kompaktní a jednoduchý, snadno se instaluje a udržuje.

2. Schéma mechanických parametrů



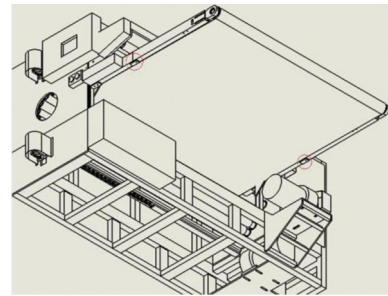


3. Kroky instalace



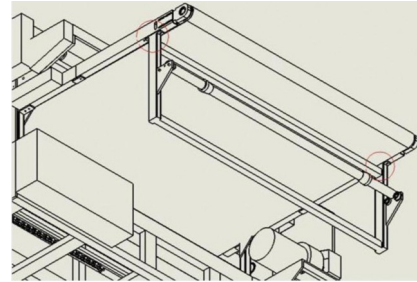
3.1

Místo G) stroj a seřídte stroj na úrovni s kotevní šrouby. Pak táhnout nižší zapnutý dopravní pás G) válcovací stroj (dopravní pás se válkuje nahoru pro přepravu), vložte @pod dopravním pásem přední rám do dopravního pásu, zarovnejte s pod pásový dopravník zadní rám, a opravít se šrouby



3.2

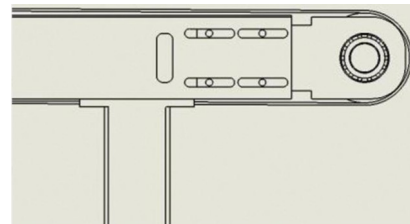
Připojte @ přenos energie rám nohy do @nižší dopravník pás přední rám a opravít to pomocí šroubů



3.3

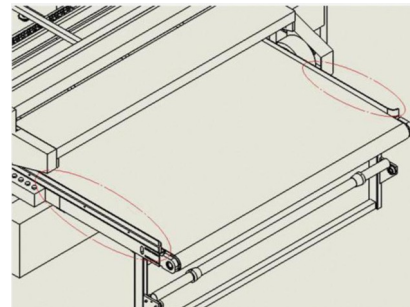
Upravit @ pod dopravník pás válečková deska předního rámu upevnění šrouby a napnout pod dopravní pás (viz postava níže).

Poznámka: The dopravní pás je vychýlen a šrouby na obou koncích váleček talíř umět být upraveno na udělat dopravník pás rovný. Upravit šrouby z základna dopravníku pod @ vyrovnat spodní dopravní pás.



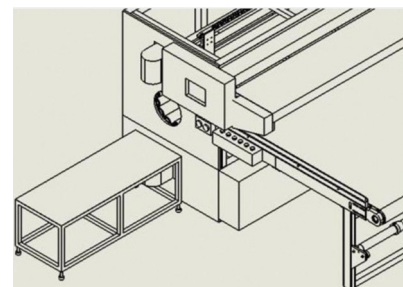
3.4

Nainstalujte dva @baffles (pro průvodce omezit) na @ower dopravníkpřední rám



3.5

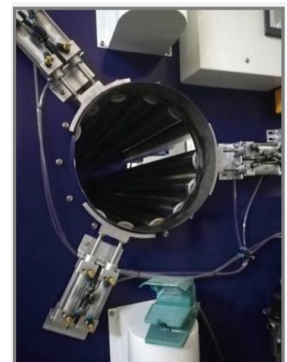
Umístěte® ou et palets at výstup z stroj a upravít výška



3.6

Kabelový vodič: 6*10 rn '(čtyřvodičový kabel), vzduchová trubice: vzduch č. 10 trubka ; Použijte 4vodičový kabel na připojit elektrická skříňka do továrna průmyslový napájení, připojte průmyslový zdroj vzduchu do vstupu filtru z zařízení (Tlak vzduchu: 0,5-0,7MPa);

4. Návod k obsluze



- (1) Otočte všechny spínače nouzového zastavení do otevřeného stavu, otočte provozní režim (černý knoflík úplně vlevo) do manuálního stavu, stiskněte tlačítko start, kontrolka napájení zobrazuje stav zeleného světla;
- (2) Vyzkoušejte spodní/dolní pás dopravníku vpřed/vzad, tlačení/návrat vysouvací desky a zvedání/klesání horního rámu dopravního pásu, přičemž všechny pohyby musí fungovat normálně. Další parametry lze upravit na ovládacím panelu.
- (3) Stisknutím nožního pedálu ovládejte otevírání/zavírání vzduchového válce výstupního tlakového vaku

Stroj lze použít, pokud je zkušební provoz normální.

Poznámka: Matrace by měla být co nejvíce vycentrována do válečku. V manuálním režimu musí být matrace plně rolovací, poté můžete stisknout vysouvací tlačítko, jinak dojde k poškození stroje.

5. Bezpečnost a opatření

5.1 Nouzové zastavení:

V případě nouze lze použít spínač nouzového zastavení. Vypínač nouzového zastavení je umístěn na obou stranách stroje. Po vyřešení problému je nutné spínač nouzového zastavení restartovat.

5.2 Bezpečnostní rozsah:

Při obsluze stroje by pracovník neměl být blízko žluté části stroje a skládacích částí. A noste oblečení vhodné pro provoz stroje. Nenoste náhrdelníky, náramky atd., Operátoři s dlouhými vlasy nosí klobouk.

5.3 Potenciální nebezpečí:

Pokud je napětí nestabilní, napájecí kabel a zdroj vzduchu nespĺňují požadavky, mohou se elektrické součásti spálit a zapálit. Výše uvedená nehoda může nastat, když je během nastavení parametrů doba ohřevu nastavena na více než 3 sekundy.

5.4 Umístění matrace:

Při použití kompresoru musí být matrace umístěna uprostřed stroje, jinak dojde k naklonění lisovací desky pod lis, poškození olejového válce a synchronizačního zařízení.

6. Mechanická údržba

Údržbová část	Projekt údržby	Cyklus údržby	Používejte materiály, modely
Vzduchový filtr	Přidejte olej do šicího stroje	60 dnů	Olej do šicího stroje; technický bílý olej
Mechanický převod část a olejová tryska pozice	Přidejte mazivo	30 dní	2# Lithiové mazivo

7. Odstraňování problémů a zpracování

Chyba reprezentace	Možná příčina	Odstraňování problémů	záležitosti potřebné Pozornost
The kontrolka nesvítí a stroj nefunguje	<ol style="list-style-type: none"> 1. Napájení není připojeno. 2. Vypínač je neuzavřeno 3. dveře ochrany stroje je neuzavřeno. 	<ol style="list-style-type: none"> 1. Zkontrolujte, zda je napájení je Nepřipojený. 2. Zavřeno The vypínač. 3. Zavřete ochranná dvířka 	
The vzduchový válec plastového sáčku ou et clip nefunguje	Bez tlaku vzduchu resp nízký tlak	Připojen přívod vzduchu	
Dopravní pás není na místě	Hřídel dopravního pásu není horizontální	Upravte polohu upevňovací desky na obou stranách pásového dopravníku	

9. Schéma zapojení

